



仓底流化体

Nol-Tec的仓底流化体设计有效促进了料仓中粉末或颗粒状材料的流化。

标准功能:

- 三个曝气阀组件由一个电磁阀控制
- 陶瓷阀座以不同角度将空气导向物料
- 耐磨的聚氨酯阀座密封
- 易损件可从容器外部更换
- 空气控制部件: 歧管、调压阀、软管和电磁阀
- 锥角约70°

可选功能:

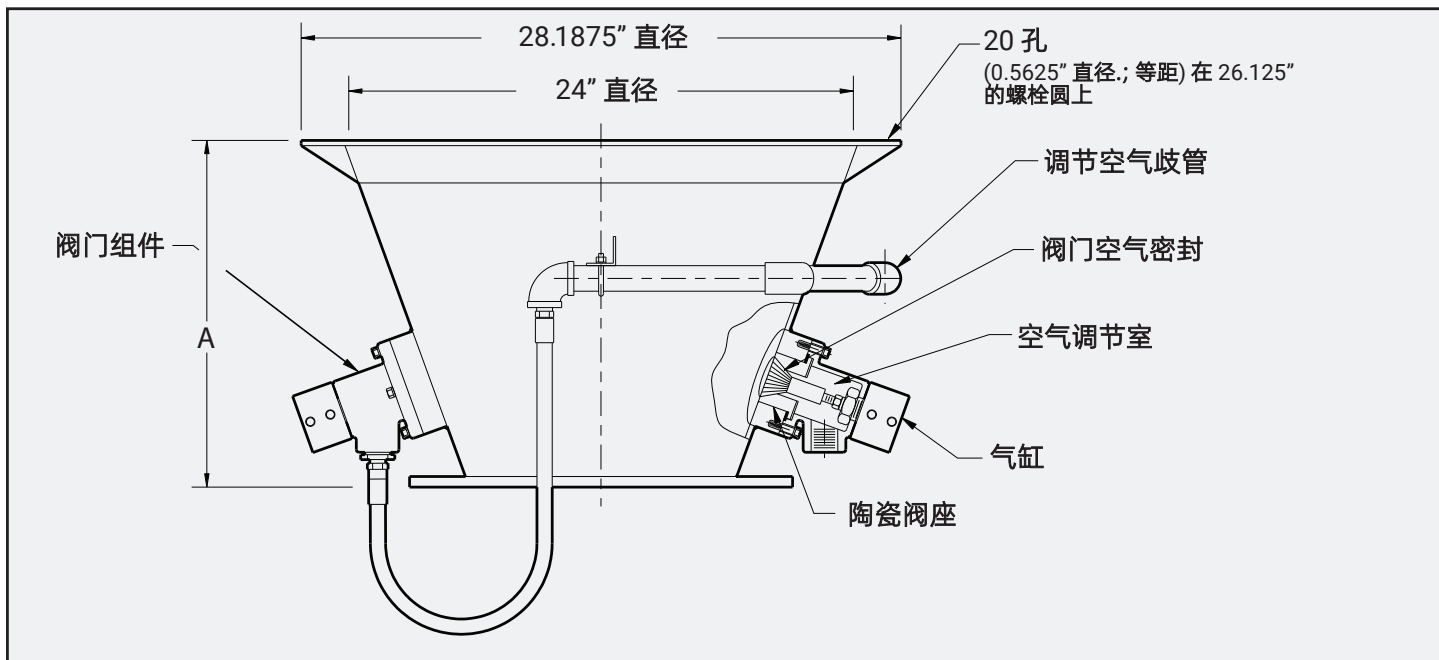
- 不锈钢结构
- 内部涂料和饰面
- 特殊安装法兰
- 单独的电磁阀用于曝气阀控制
- 清洁设计
- 防爆设计
- 高温设计
- 电压: 110-120伏; 50-60赫兹

规格:

- 重量: 115 磅
- 压缩空气: 清洁干燥, 压力至少为80 PSIG
- 温度: 200° F (华氏度)
- 电压: 24 伏直流电

仓底流化椎体

型号	排量大小	A
328-4-3	4"	27"
328-6-3	6"	24"
328-8-3	8"	21.25"
328-10-3	10"	18.38"
328-12-3	12"	15.56"
328-14-3	14"	16"
328-16-3	16"	16"



规格可能随时变动, 敬请留意, 不另行通知。

TRUSTED TO DELIVER

始于信任, 终于交付

诺术自动化系统(上海)有限公司 | 上海市宝山区 | 富联二路189弄7号楼
+86-(21)-6299-0288 | sales@nol-tec.cn | www.nol-tec.cn

5.036.SALE. 10.23.18.05

