



充料阀

Nol-Tec的充料阀在通过气动方式将相同材料输送到多个目的地时，提供了一种经济的切换解决方案。

标准功能:

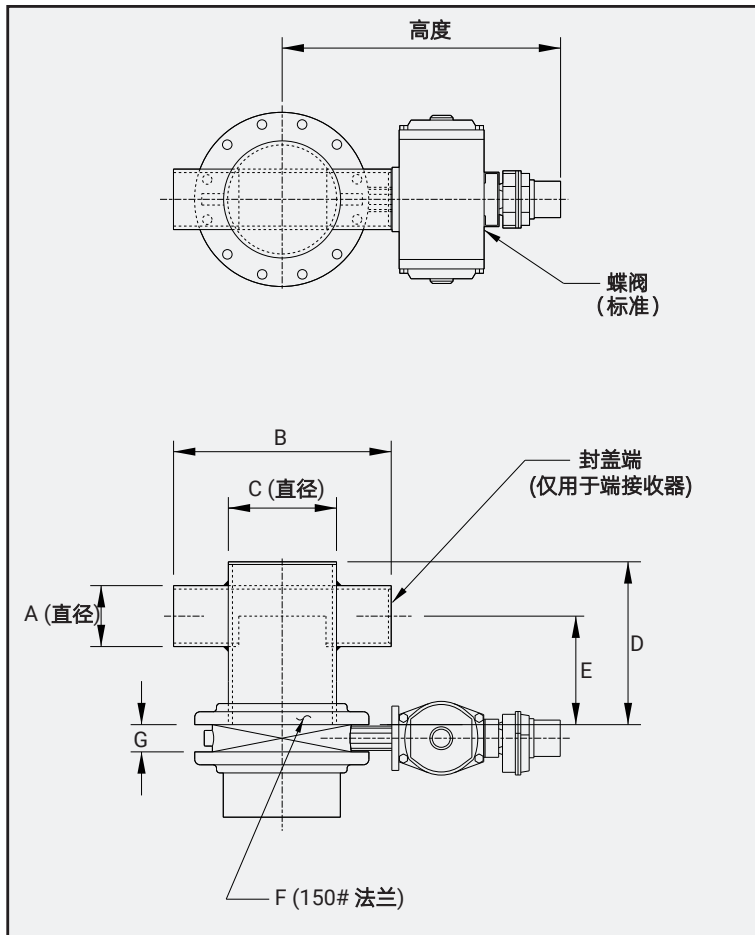
- 低碳钢结构

规格:

- 仅密相输送
- 电压: 24伏直流电

可选功能:

- 不锈钢结构
- 电压: 110-120伏; 50-60赫兹



充料阀

尺寸	A	B	C	D	E	F	G	H
2"	2.375"	16"	4.5"	10"	7.5"	4"	2"	18"
3"	3.5"	18"	6.625"	11.5"	8"	6"	2.125"	20.25"
4"	4.5"	20"	8.625"	13"	9"	8"	2.5"	22.5"
5"	5.5625"	20"	10.75"	15"	10"	10"	2.5"	25.375"
6"	6.625"	24"	12.75"	17.5"	11.5"	12"	3"	26.875"
8"	8.625"	28"	14"	21"	14"	14"	3"	30.375"
10"	10.75"	30"	16"	23"	15"	16"	4"	31.5"
12"	12.75"	32"	18"	25.5"	16.5"	18"	4.25"	34.625"
14"	14"	34"	20"	27"	17.5"	20"	5"	35.875"

规格可能随时变动，敬请留意，不另行通知。

TRUSTED TO DELIVER
始于信任，终于交付

诺术自动化系统（上海）有限公司 | 上海市宝山区 | 富联二路189弄7号楼
+86-(21)-6299-0288 | sales@nol-tec.cn | www.nol-tec.cn

