



# 单袋/褶皱式 滤筒除尘器

Nol-Tec的单袋/褶皱式滤筒除尘器能有效过滤料斗填充过程中产生的粉尘空气。

## 标准功能:

- 反脉冲喷吹清洁
- 顶部滤芯拆卸 (型号279)
- 底部滤芯拆卸 (型号317)
- 100%物料回收

## 规格:

- **压缩空气:** 清洁干燥, 压力至少为80 PSIG
- **电压:** 24伏直流电
- **温度范围:** 聚酯袋 270° F (华氏度); 聚酯滤芯和聚氨酯端头 225° F (华氏度)

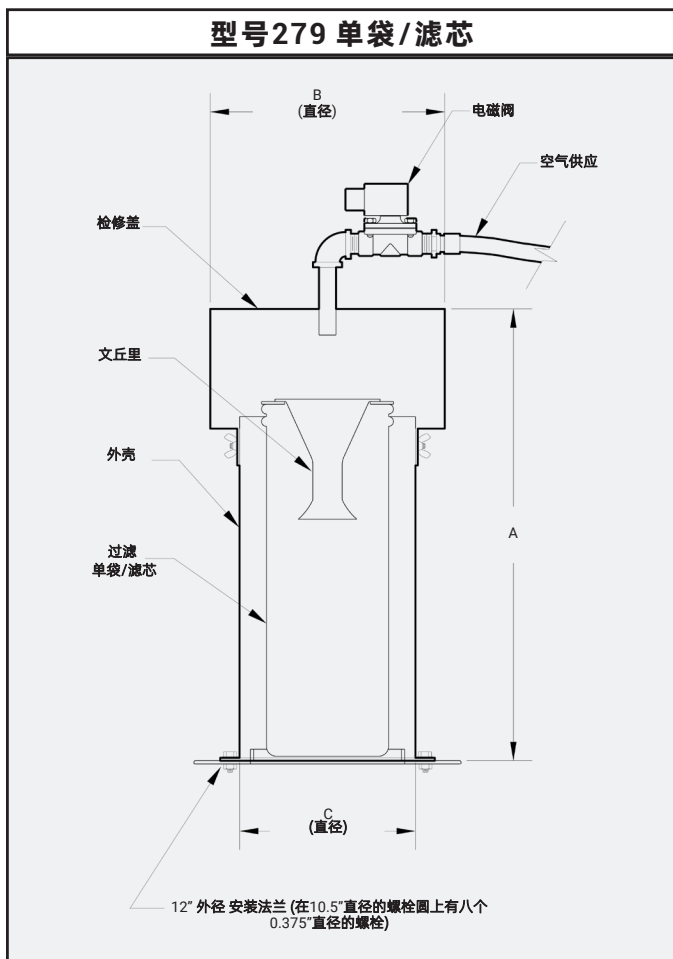
## 可选功能:

- 不锈钢结构
- 多种过滤介质材料可供选择
- 多种安装方式
- **电压:** 110-120伏; 50-60赫兹

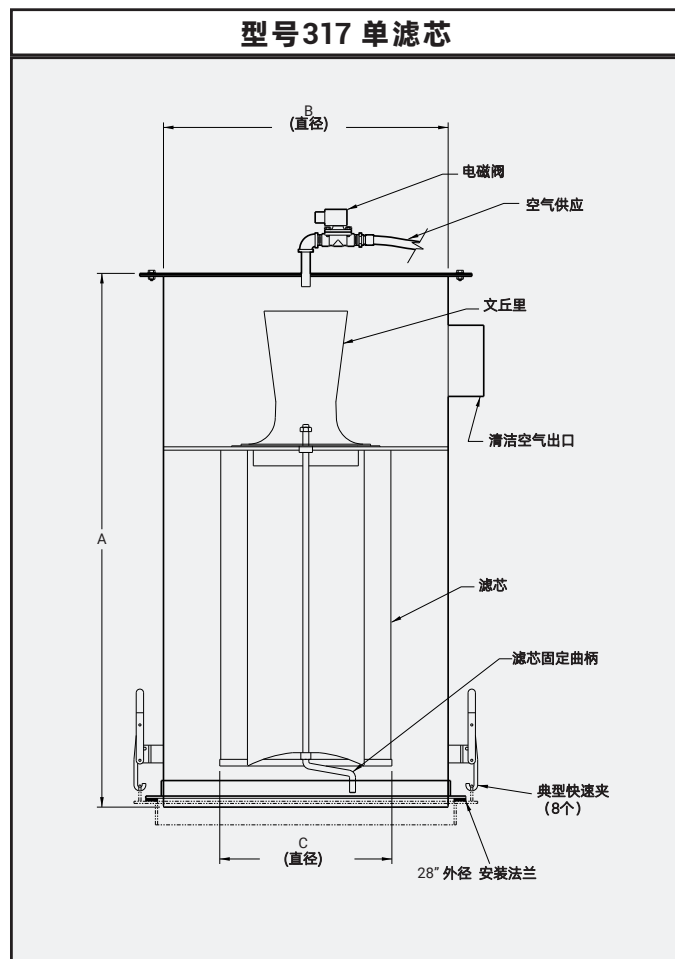
单袋/褶皱式滤筒除尘器

型号	种类	过滤面积	A	B	C
279-225	Bag	2.25 ft <sup>2</sup>	25"	12"	9"
279-450	Bag	4.5 ft <sup>2</sup>	43"	12"	9"
279-1000	Cartridge	10 ft <sup>2</sup>	24.75"	12"	9"
279-3000	Cartridge	30 ft <sup>2</sup>	43"	12"	9"
317-6000	Cartridge	60 ft <sup>2</sup>	33"	24"	12.75"

型号279 单袋/滤芯



型号317 单滤芯



规格可能随时变动, 敬请留意, 不另行通知。

**TRUSTED TO DELIVER**  
始于信任, 终于交付

诺术自动化系统(上海)有限公司 | 上海市宝山区 | 富联二路189弄7号楼  
+86-(21)-6299-0288 | sales@nol-tec.cn | www.nol-tec.cn

5.025.SALE.05.14.24.05

