



密相发送罐

Nol-Tec的密相发送罐专注于确保大多数材料能够实现无故障、高效且稳定的密相气动输送。

标准功能:

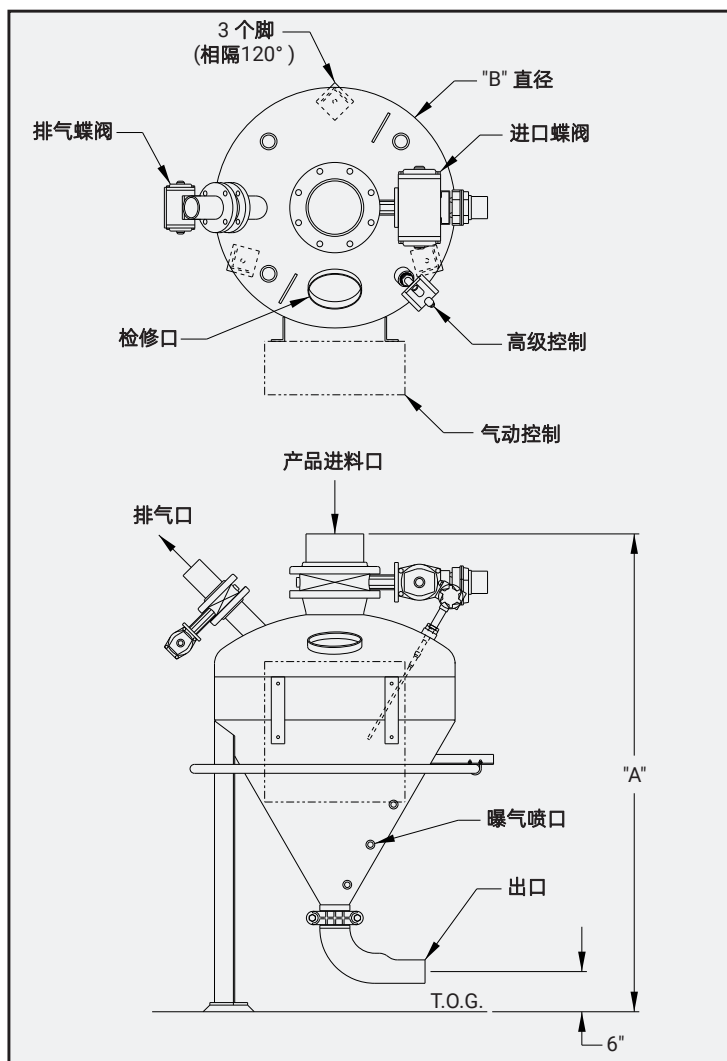
- 输送线吹扫设计
- 重型设计
- 内部磨砂面
- 60°锥体
- 可旋转出口
- 电气设计精心定制，以满足客户的特定规格需求

可选功能:

- 无需吹扫设计
- 连续输送系统
- 智能先导空气设计
- 多个入口
- 不锈钢结构
- 防爆控制

规范:

- A.S.M.E. Section VIII, DIV 1, 具有美国国家锅炉压力容器检验师协会的注册认证



密相发送罐

容量	A	B	运输重量
2.5 ft ³	4'-2.5"	2'-0"	450 lbs
5 ft ³	5'-2.5"	2'-0"	650 lbs
10 ft ³	5'-11.5"	3'-0"	900 lbs
20 ft ³	6'-11.5"	3'-6"	1,220 lbs
30 ft ³	8'-2.5"	3'-6"	1,720 lbs
40 ft ³	9'-2.5"	3'-6"	1,890 lbs
50 ft ³	9'-1.5"	4'-6"	1,935 lbs
60 ft ³	9'-8.5"	4'-6"	2,030 lbs
70 ft ³	10'-5"	4'-6"	2,215 lbs
80 ft ³	11'-0"	4'-6"	2,300 lbs
90 ft ³	11'-8"	4'-6"	2,460 lbs
100 ft ³	12'-3"	4'-6"	2,570 lbs

*提供多种更大尺寸选项

规格可能随时变动，敬请留意，不另行通知。

TRUSTED TO DELIVER
始于信任，终于交付

诺术自动化系统（上海）有限公司 | 上海市宝山区 | 富联二路189弄7号楼
+86-(21)-6299-0288 | sales@nol-tec.cn | www.nol-tec.cn

5.006.SALE.04.05.24.04

