



NOL-TEC
SYSTEMS

插入式除尘器

Nol-Tec的插入式除尘器能有效地过滤由气动输送系统或其他工艺产生的含尘空气。

标准功能:

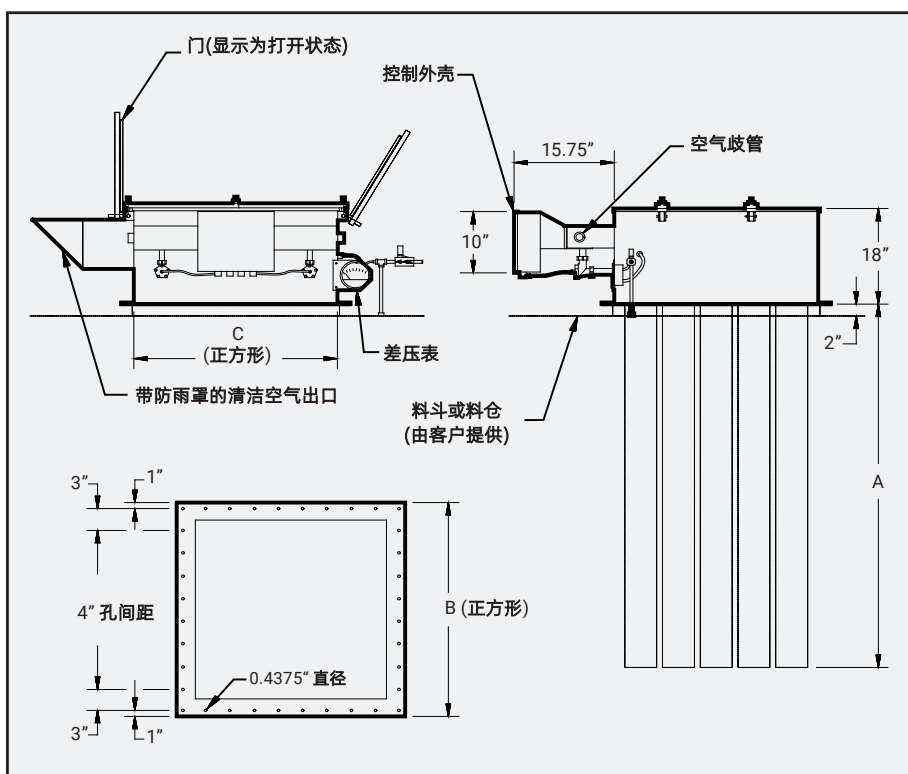
- 12口径连续焊接结
- 文丘里反喷清洗
- 差压表
- 防鸟网和防雨罩
- 过滤元件的外部接入
- 无持续空间要求

规格:

- **压缩空气:** 清洁干燥, 压力至少为80 PSIG
- **电压:** 24伏直流电
- **温度 (聚酯袋):** 270° F (华氏度)
- **温度 (聚酯滤芯):** 225° F (华氏度)

可选功能:

- 不锈钢结构
- 多种过滤介质材料可供选择
- 污浊空气房屋扩建
- 抽风机
- 报警设计
- 差压自动清洗
- **电压:** 110-120伏; 50-60赫兹



规格可能随时变动, 敬请留意, 不另行通知。

TRUSTED TO DELIVER

始于信任, 终于交付

诺术自动化系统(上海)有限公司 | 上海市宝山区 | 富联二路189弄7号楼
+86-(21)-6299-0288 | sales@nol-tec.cn | www.nol-tec.cn

袋子型号

型号	过滤面积	A	B	C
36-TRB-9	41 ft ²	3' 2"	28"	24"
60-TRB-9	68 ft ²	5'	28"	24"
84-TRB-9	95 ft ²	7' 2"	28"	24"
36-TRB-16	72 ft ²	3' 2"	36"	32"
60-TRB-16	120 ft ²	5'	36"	32"
84-TRB-16	168 ft ²	7' 2"	36"	32"
60-TRB-25	188 ft ²	5'	44"	40"
84-TRB-25	263 ft ²	7' 2"	44"	40"
60-TRB-36	270 ft ²	5'	52"	48"
84-TRB-36	378 ft ²	7' 2"	52"	48"
60-TRB-49	368 ft ²	5'	60"	56"
84-TRB-49	515 ft ²	7' 2"	60"	56"
60-TRB-64	480 ft ²	5'	68"	64"
84-TRB-64	672 ft ²	7' 2"	68"	64"
84-TRB-81	851 ft ²	7' 2"	76"	72"
84-TRB-100	1,050 ft ²	7' 2"	84"	80"

滤芯型号

型号	过滤面积	A	B	C
18-TRC-9	135 ft ²	18"	28"	24"
36-TRC-9	270 ft ²	36"	28"	24"
18-TRC-16	240 ft ²	18"	36"	32"
36-TRC-16	480 ft ²	36"	36"	32"
18-TRC-25	375 ft ²	18"	44"	40"
36-TRC-25	750 ft ²	36"	44"	40"
18-TRC-36	540 ft ²	18"	52"	48"
36-TRC-36	1,080 ft ²	36"	52"	48"
36-TRC-49	1,470 ft ²	36"	60"	56"
36-TRC-64	1,920 ft ²	36"	68"	64"
36-TRC-81	2,430 ft ²	36"	76"	72"
36-TRC-100	3,000 ft ²	36"	84"	80"

