



## 曝气阀 - 美国农业部认证

Nol-Tec美国农业部认证的曝气阀用于干燥乳制品应用，可有效地对筒仓、料仓和溜槽中的材料进行曝气或移动。

### 标准功能:

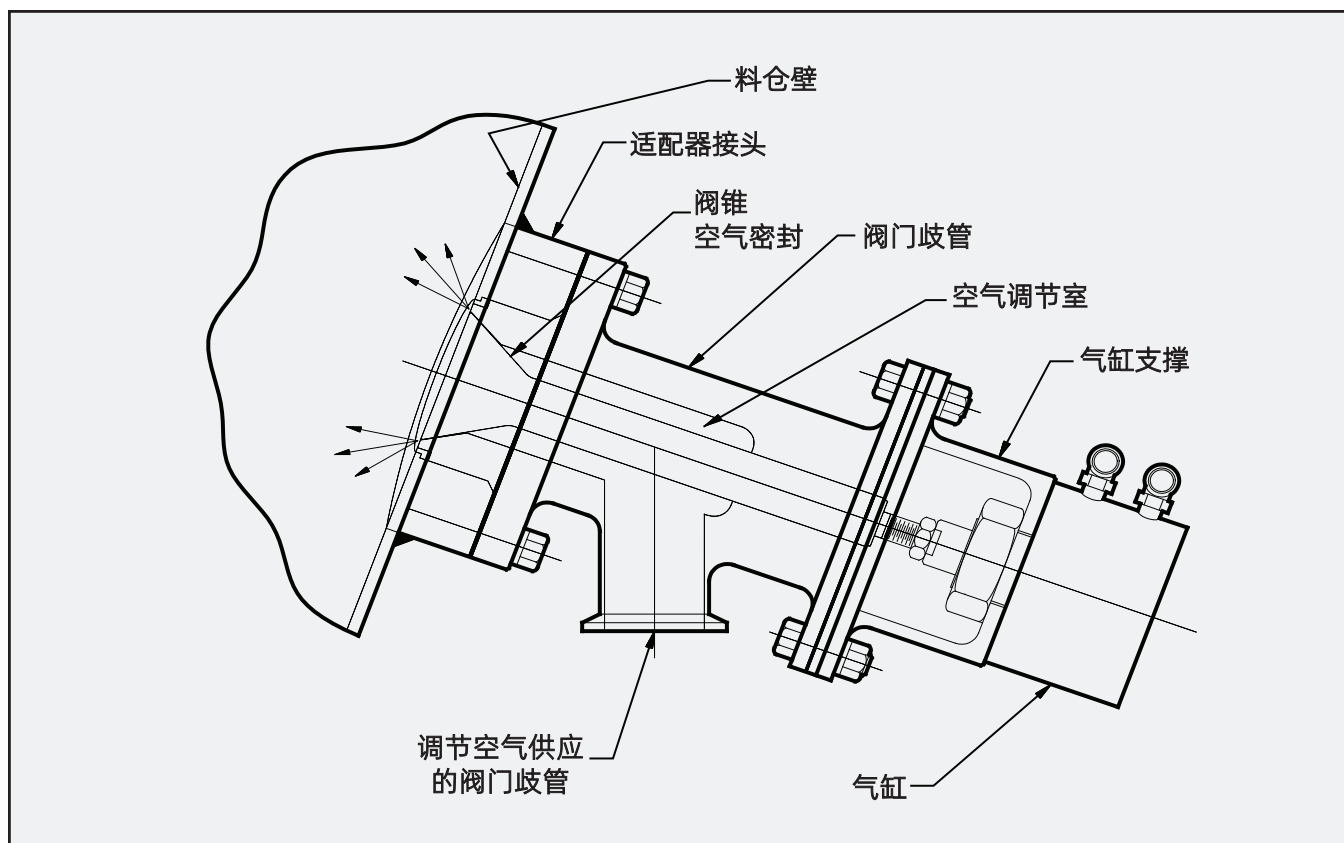
- 不锈钢阀座将空气以不同的角度导向材料
- 专为锥角和尺寸而设计的仓壁适配器配件
- 符合USDA-3A标准的O型圈和垫圈
- 磨损部件的外部更换
- 用于调节空气的针阀歧管连接
- 产品接触面Ra32(或以上)光洁度

### 规格:

- 曝气空气: 按照 USDA 标准干燥和过滤; 80 PSIG 调节至所需压力
- 控制空气: 清洁且干燥, 至少80 PSIG
- 温度范围: 上限200° F (华氏度)
- 重量: 15 磅

### 可选功能:

- 用于曝气器控制的单独电磁阀
- 报警设计
- 气动和电气控制



规格可能随时变动, 敬请留意, 不另行通知。

**TRUSTED TO DELIVER**

始于信任, 终于交付

诺术自动化系统(上海)有限公司 | 上海市宝山区 | 富联二路189弄7号楼

+86-(21)-6299-0288 | sales@nol-tec.cn | www.nol-tec.cn

5.026.SALE.5.16.24.04

