



NOL-TEC
SYSTEMS

末端和筒仓接收器

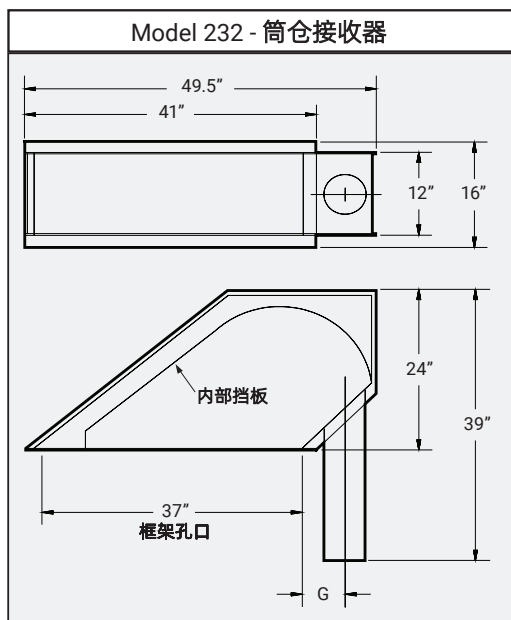
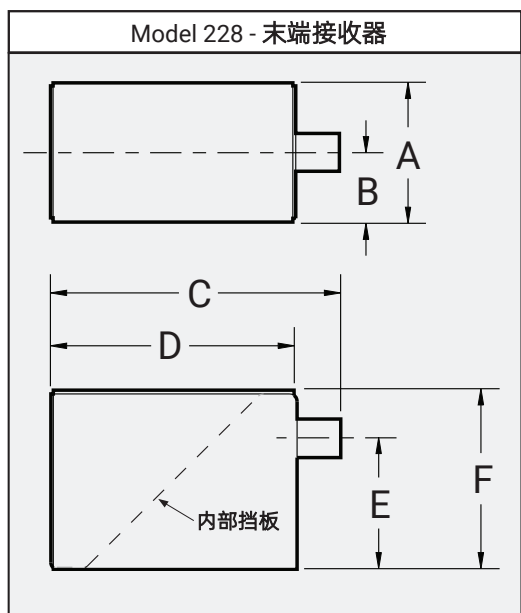
Nol-Tec的末端和筒仓接收器可为气动输送系统的末端提供持久的性能。

标准功能:

- 重型板设计
- 连续焊接结构
- 促进物料与输送空气的分离
- 经久耐用

可选功能:

- 不锈钢结构
- 各种管道规格
- 带有凹槽或法兰的管端
- 橡胶涂层的接触面
- 法兰安装
- 筒仓中心填充
- 可更换的内部挡板
- 耐磨板设计



末端和筒仓接收器

管道尺寸	A	B	C	D	E	F	G	运输重量
2"	6.38	3.19	26.50	23.38	14.00	18.25	--	90 lbs
3"	12.50	6.25	26.50	23.38	14.00	18.25	7.69	150 lbs
4"	12.50	6.25	26.50	23.38	14.00	18.25	7.18	155 lbs
5"	12.50	6.25	26.50	23.38	14.00	18.25	6.69	160 lbs
6"	12.50	6.25	26.50	23.38	14.00	18.25	6.12	165 lbs
8"	18.75	9.38	42.75	36.75	15.00	22.5	--	325 lbs
10"	18.75	9.38	42.75	36.75	15.00	22.50	--	350 lbs

规格可能随时变动, 敬请留意, 不另行通知。

TRUSTED TO DELIVER
始于信任, 终于交付

诺术自动化系统(上海)有限公司 | 上海市宝山区 | 富联二路189弄7号楼
+86-(21)-6299-0288 | sales@nol-tec.cn | www.nol-tec.cn

5.013.SALE.10.23.18.03

