



NOL-TEC
SYSTEMS

真空除尘器

Nol-Tec的真空除尘器可有效容纳由密集或稀释真空气动输送系统产生的粉尘。

标准功能:

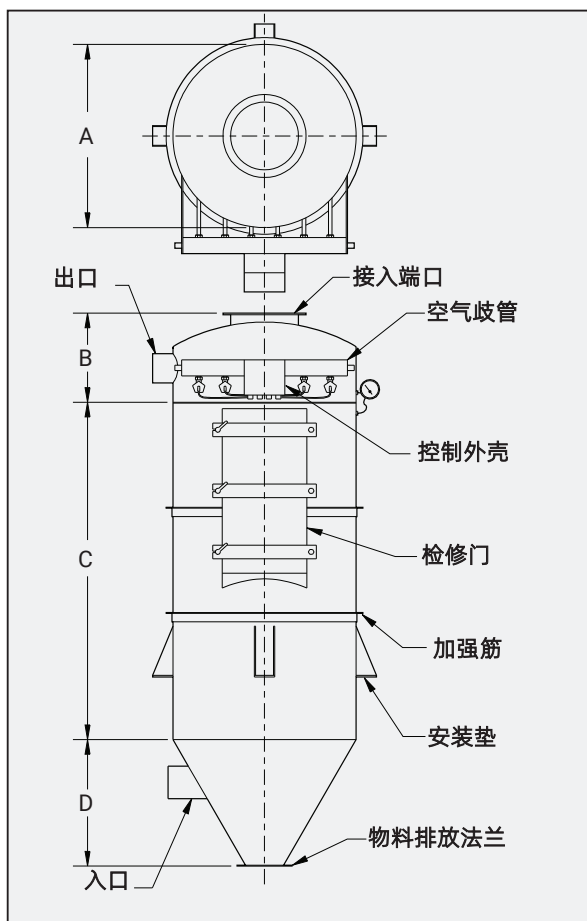
- 重型规格连续焊接结构
- 经过加固处理的外壳
- 文丘里反喷清洗
- 底部网格
- 滤芯或袋式过滤介质
- 差压表
- 防鸟网和防雨罩
- 快速拆卸卡扣
- 大型检修门
- 17"汞柱真空设计

规格:

- **压缩空气:** 清洁干燥, 压力至少为80 PSIG
- **温度:** 200° F (华氏度)
- **电压:** 24 伏直流电

可选功能:

- 不锈钢结构
- 报警设计
- 高温设计
- 多种过滤介质材料可供选择
- 排气机
- 料斗底部
- 额外的检修门
- 料斗通风与阻尼阀
- 负压 30"汞柱
- **电压:** 110-120伏; 50-60赫兹



规格可能随时变动, 敬请留意, 不另行通知。

真空除尘器						
型号	滤芯过滤面积	布袋过滤面积	A	B	C	D
36-FR-*-9	180 ft ²	41 ft ²	2.50 ft	1.75 ft	4.00 ft	1.58 ft
60-FR-*-9	270 ft ²	68 ft ²	2.50 ft	1.75 ft	6.00 ft	1.58 ft
84-FR-*-9	540 ft ²	95 ft ²	2.50 ft	1.75 ft	8.00 ft	1.58 ft
60-FR-*-14	420 ft ²	105 ft ²	3.00 ft	1.83 ft	6.00 ft	2.00 ft
84-FR-*-14	840 ft ²	147 ft ²	3.00 ft	1.83 ft	8.00 ft	2.00 ft
60-FR-*-18	540 ft ²	135 ft ²	3.50 ft	1.92 ft	6.00 ft	2.42 ft
84-FR-*-18	1,080 ft ²	189 ft ²	3.50 ft	1.92 ft	8.00 ft	2.42 ft
60-FR-*-24	720 ft ²	180 ft ²	4.00 ft	2.00 ft	6.00 ft	2.92 ft
84-FR-*-24	1,440 ft ²	252 ft ²	4.00 ft	2.00 ft	8.00 ft	2.92 ft
60-FR-*-32	960 ft ²	240 ft ²	4.50 ft	2.08 ft	6.00 ft	3.33 ft
84-FR-*-32	1,920 ft ²	336 ft ²	4.50 ft	2.08 ft	8.00 ft	3.33 ft
60-FR-*-38	1,140 ft ²	285 ft ²	5.00 ft	2.17 ft	6.00 ft	3.75 ft
84-FR-*-38	2,280 ft ²	399 ft ²	5.00 ft	2.17 ft	8.00 ft	3.75 ft
60-FR-*-46	1,380 ft ²	345 ft ²	5.50 ft	2.17 ft	6.00 ft	4.17 ft
84-FR-*-46	2,760 ft ²	483 ft ²	5.50 ft	2.25 ft	8.00 ft	4.17 ft
60-FR-*-54	1,620 ft ²	405 ft ²	6.00 ft	2.33 ft	6.00 ft	4.67 ft
84-FR-*-54	3,240 ft ²	567 ft ²	6.00 ft	2.33 ft	8.00 ft	4.67 ft
60-FR-*-70	2,100 ft ²	525 ft ²	6.50 ft	2.20 ft	6.00 ft	5.20 ft
84-FR-*-70	4,200 ft ²	735 ft ²	6.50 ft	2.20 ft	8.00 ft	5.20 ft
60-FR-*-80	2,400 ft ²	600 ft ²	7.00 ft	2.40 ft	6.00 ft	5.80 ft
84-FR-*-80	4,800 ft ²	840 ft ²	7.00 ft	2.40 ft	8.00 ft	5.80 ft
60-FR-*-93	2,790 ft ²	698 ft ²	7.50 ft	2.60 ft	6.00 ft	6.20 ft
84FR-*-93	5,580 ft ²	977 ft ²	7.50 ft	2.60 ft	8.00 ft	6.20 ft
60-FR-*-104	3,120 ft ²	780 ft ²	8.00 ft	2.80 ft	6.00 ft	6.80 ft
84-FR-*-104	6,240	1,092	8.00	2.80	8.00	6.80

*提供多种更大尺寸选项

*C= 滤芯过滤介质; B=布袋过滤介质 (滤芯标准)

TRUSTED TO DELIVER
始于信任, 终于交付

诺术自动化系统(上海)有限公司 | 上海市宝山区 | 富联二路189弄7号楼
+86-(21)-6299-0288 | sales@nol-tec.cn | www.nol-tec.cn

5.023.SALE.10.23.18.04

